

# MOTORSCHUTZBÜGEL / ENGINE GUARD

mit / with Protection Pad

**TRIUMPH Trident 660**

(2021-)

Art.Nr./Item-no.:

**5017612 00 01** schwarz/black

**TRIUMPH Tiger Sport 660**

(2022-)

Art.Nr./Item-no.:

**5017636 00 01** schwarz/black



**1x 700011303 Motorschutzbügel links**  
**1x 700011304 Motorschutzbügel rechts**  
**1x 700011306 Schraubensatz:**

**1x 700011305 Hupenhalter**  
2x Zylinderschraube M8x40  
1x Zylinderschraube M10x1,25x70  
1x Zylinderschraube M10x100  
1x Zylinderschraube M10x75  
1x Zylinderschraube M10x85  
2x U-Scheibe Ø10,5  
2x U-Scheibe Ø8,4  
2x Selbstsichernde Mutter M8  
1x Stahlhülse verzinkt Ø20xØ11x40  
1x Stahlhülse verzinkt Ø20xØ11x25  
1x Verbindungsstück Ø25  
3x Tensilockmutter M10  
2x Stufenhülse Ø9

**1x 5070050 Protection Pad Set**

2x Pad  
2x Blende

**1x 700011303 Engine guard left**  
**1x 700011304 Engine guard right**  
**1x 700011306 Screw kit:**

**1x 700011305 Horn holder**  
2x Allen screw M8x40  
1x Allen screw M10x1,25x70  
1x Allen screw M10x100  
1x Allen screw M10x75  
1x Allen screw M10x85  
2x Washer Ø10,5  
2x Washer Ø8,4  
2x Self lock nut M8  
1x Steel sleeve galvanised Ø20xØ11x40  
1x Steel sleeve galvanised Ø20xØ11x25  
1x Connector Ø25  
3x Tensilock nut  
2x Step sleeve Ø9

**1x 5070050 Protection Pad Set**

2x Pad  
2x Cover

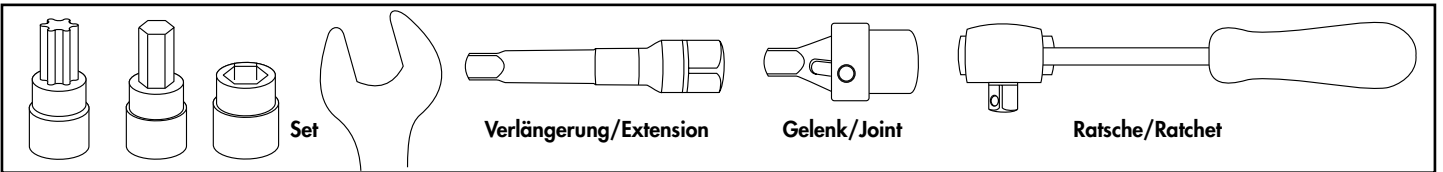


Links / Left: TRIUMPH Tiger Sport 660 (2022-)

**DE WICHTIG**  
**GB IMPORTANT**

Beachten Sie die in Ihrem Land geltenden Zulassungsbestimmungen.  
Für den Bereich der BRD gilt: Ein Eintrag in die Fahrzeugpapiere ist nicht erforderlich.  
Die Voraussetzung für die Montage ist natürlich eine gewisse technische Erfahrung. Wenn Sie sich nicht sicher sind, wie man eine bestimmte Arbeit ausführt, sollten Sie diese Ihrer Fachwerkstatt überlassen.  
Ziehen sie alle zugänglichen Schrauben zuerst nur locker an. Nachdem alles montiert ist, werden die Schrauben dann auf das entsprechende Anzugsmoment festgezogen. Dadurch wird sichergestellt, dass das Produkt spannungsfrei angebaut ist. Anzugsmomente beachten! Nach der Montage alle Verschraubungen auf festen Sitz kontrollieren!  
Of course, the assembly requires a certain technical experience. If you are not sure how to execute a determined action, you should ask your local distributor to do it. First, tighten all screws only loosely. After mounting all parts, the screws should be tightened to the torque specified. This guarantees, that the product is mounted without tension. Observe the tightening torques of the manufacturer! Control all screw connections after the assembling for tightness!

**DE BENÖTIGTE WERKZEUGE**  
**GB TOOLS REQUIRED**



**! DE ACHTUNG**  
**! GB CAUTION**

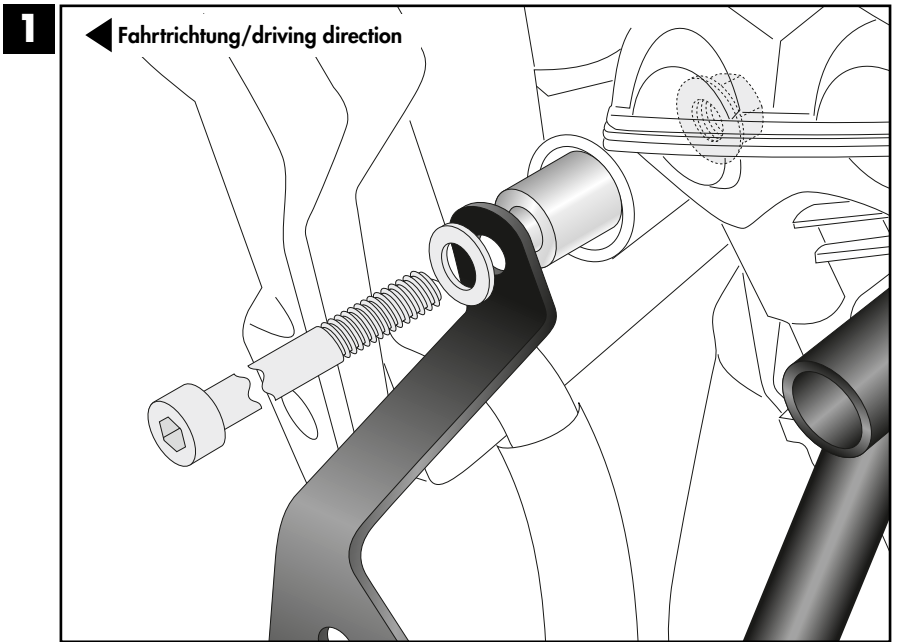
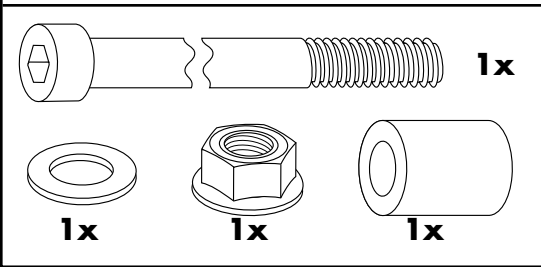
**Eine Seite nach der anderen montieren. Ansonsten besteht die Gefahr, dass sich der Motor absenkt.**  
**Mount one side after the other. Otherwise, there is the risk that the engine block change position.**

**DE VORBEREITUNG**  
**GB PREPARING**

Für eine bessere Zugänglichkeit, die vordere Schraube der Kühlerbefestigung entfernen. Jeweils die beiden Originalschrauben der Rahmenbefestigung demontieren, diese entfallen. Bei der vorderen Schraube rechts muss die Ratsche mit Verlängerung und Gelenk eingesetzt werden. Zweite Person ist hilfreich. Hupe samt Halter entfernen und diesen durch den mitgelieferten Halter ersetzen, Originalhalter entfällt.  
For better accessibility, remove the front screw of the radiator mounting. Remove the two original frame fastening screws, these are obsolete. The ratchet with extension and joint must be used for the front screw on the right. A second person is helpful. Remove the horn and its holder and replace it with the holder supplied, the original holder is obsolete.

**DE MONTAGEANLEITUNG**  
**GB MOUNTING INSTRUCTIONS**

**Montage Motorschutzbügel vorne links:**  
In den Rahmen die Hülse  $\varnothing 20 \times \varnothing 11 \times 40$  einstellen und mit der Zylinderschraube M10x100, U-Scheibe  $\varnothing 10,5$  und Tensilockmutter M10 verschrauben.  
**Fastening of the engine guard front left:**  
Set the sleeve  $\varnothing 20 \times \varnothing 11 \times 40$  into the frame and screw it with allen screw M10x100, washer  $\varnothing 10,5$  and Tensilock nut M10.



Verbindungsstopfen Ø25mm vorne in das Rohr des linken Schutzbügels einsetzen.

**2**

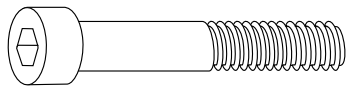
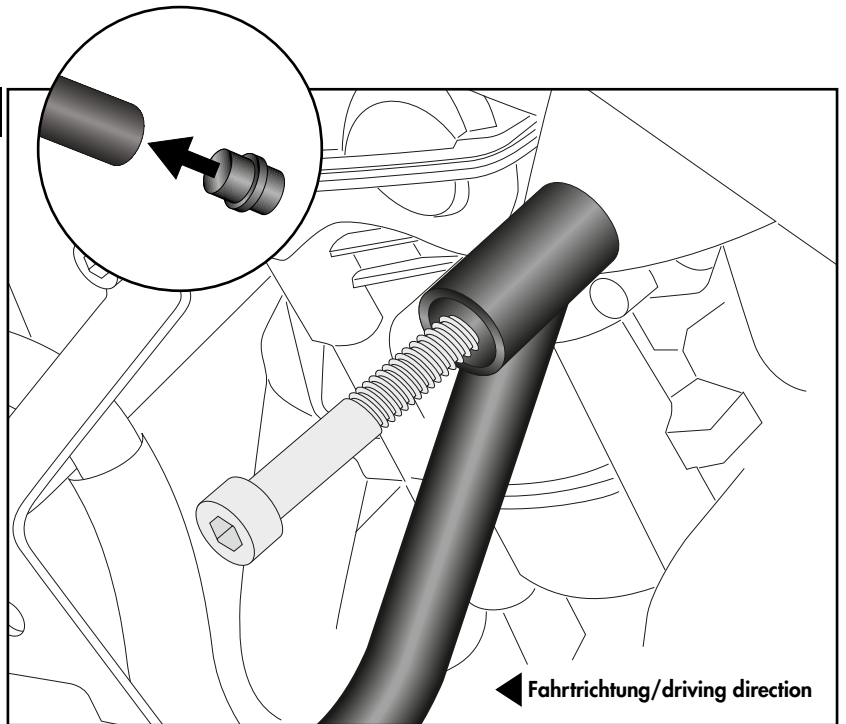
**Montage Motorschutzbügel hinten links:**

Mit der Zylinderschraube M10x1,25x70 in das freie Gewinde einschrauben.

Insert the connector Ø25mm front in the tube of the left-hand engine guard.

**Fastening of the engine guard rear left:**

In the now free thread with allen screw M10x1,25x70.



**1x**

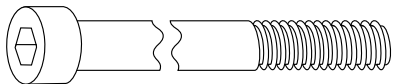
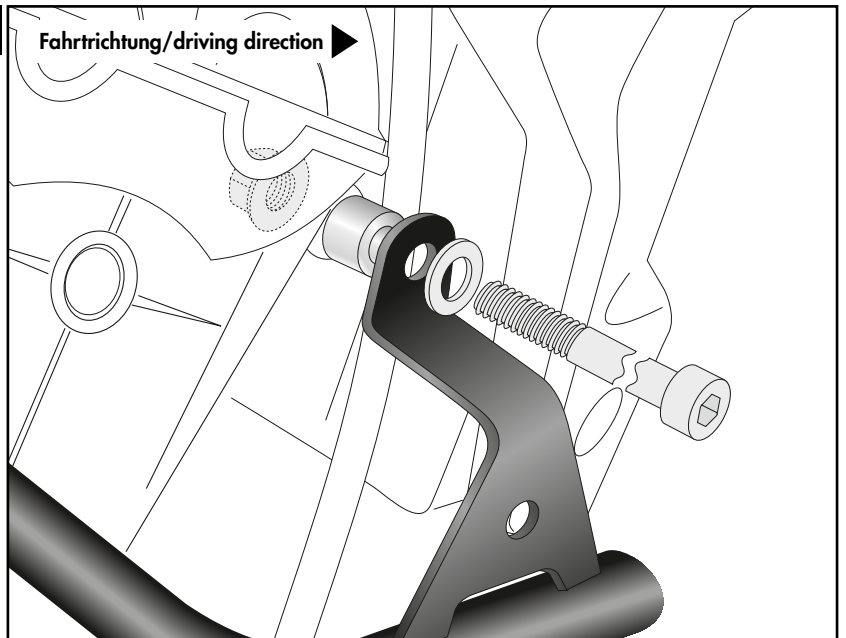
**Montage Motorschutzbügel vorne rechts:**

In den Rahmen die Hülse Ø20xØ11x25 einstellen und mit der Zylinderschraube M10x85, U-Scheibe Ø10,5 und Tensilockmutter M10 verschrauben.

**3**

**Fastening of the engine guard front right:**

Set the sleeve Ø20xØ11x25 into the frame and screw it with allen screw M10x85, washer Ø10,5 and tensilock nut M10.



**1x**



**1x**

**1x**

**1x**

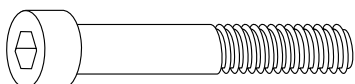
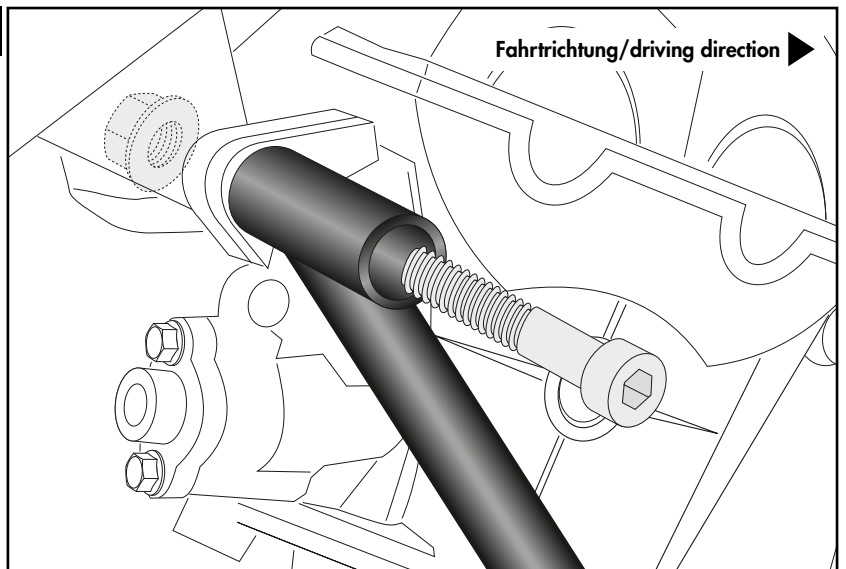
**Montage Motorschutzbügel hinten rechts:**

Mit der Zylinderschraube M10x75 und Tensilockmutter M10 in das freie Gewinde einschrauben.

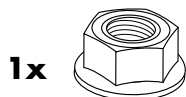
**4**

**Fastening of the engine guard rear right:**

In the now free thread with allen screw M10x75 and tensilock nut M10.



**1x**



**1x**

**Montage ProtectionPad rechts/links:**

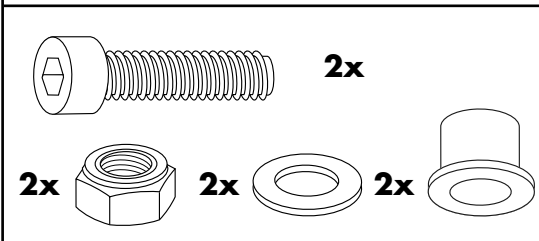
Mit den Zylinderschrauben M8x40, Stufenhülse Ø9, U-Scheiben Ø8,4 sowie selbstsichernden Muttern M8.

Logoblende in das ProtectionPad einsetzen.

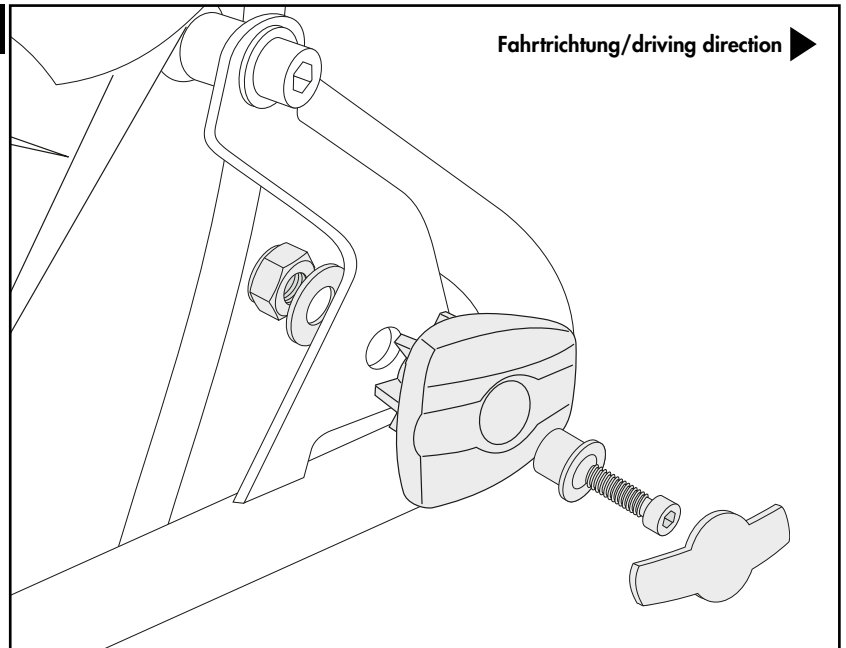
**Fastening of the ProtectionPad right/left:**

With the allen screws M8x40, step sleeve Ø9, washer Ø8,4 and self lock nut M8.

Insert the logo cover into the ProtectionPad.



**5**



Hupe samt montierten Halter verschrauben.  
Screw the horn together with the mounted holder.

**Nach der Montage alle Verschraubungen auf festen Sitz kontrollieren! Abgebaute Teile wieder montieren.  
Bitte beachten Sie unsere beigefügten Serviceinformationen.**

**Control all screw connections after the assembling for tightness! Reassemble the dismantled parts.  
Please notice our enclosed service information.**

Weiteres Zubehör für dieses Modell auf [www.hepco-becker.de](http://www.hepco-becker.de) / More accessories for this model see [www.hepco-becker.de](http://www.hepco-becker.de)

HEPCO&BECKER GmbH | An der Steinmauer 6 | 66955 Pirmasens | Germany | Tel. +49 6331 1453100 | Fax: +49 6331 1453 120 | Mail: [vertrieb@hepco-becker.de](mailto:vertrieb@hepco-becker.de)