

UNIVERSAL C-BOW KANISTERHALTER 5L / UNIVERSAL C-BOW CANISTER HOLDER 5L



Art.Nr./Item-no.:

740007 schwarz/black

Inhalt

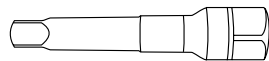
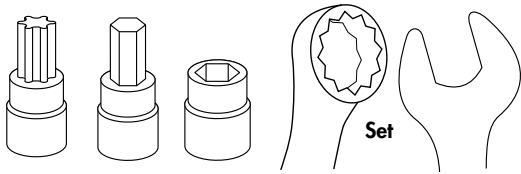
1x 710151	Kanisterhalter, schwarz
1x 710152	Stahlkanister 5L, schwarz
1x	H&B Gurt (aus 740012)
1x 700011575	Schraubensatz:
4	Linsenschrauben M6x20
4	Selbstsichernde Mutter M6
4	Abdeckkappen M6
8	U-Scheibe Ø6,4
1	Moosgummi Klebestreifen, 20cm

Content

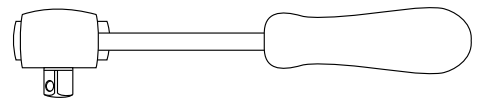
1x 710151	Canister holder, black
1x 710152	Steel canister 5L, black
1x	H&B strap (from 740012)
1x 700011575	Screw kit:
4	Fillister head screws M6x20
4	Self-lock nuts M6
4	Cover caps M6
8	Washer Ø6,4
1	Foam rubber adhesive tape, 20cm



Benötigte Werkzeuge / Required tools



Verlängerung/extension



Ratsche/Ratchet

Wichtig / Important:

Beachten Sie die in Ihrem Land geltenden Zulassungsbestimmungen.

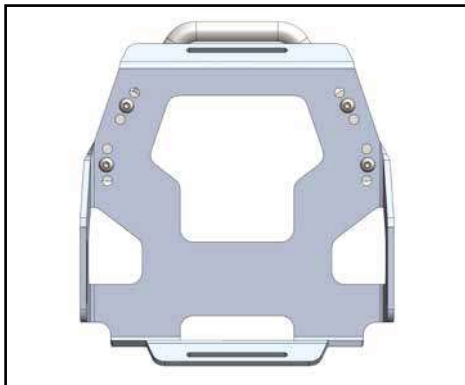
Für den Bereich der BRD gilt: Es darf kein Kraftstoff im Kanister mitgeführt werden.

Wir empfehlen, die Montage in einer Fachwerkstatt durchführen zu lassen. Bei der Montage, alle zugänglichen Schrauben vorerst nur locker andrehen, sodass eine spannungsfreie Montage gewährleistet wird. Beim Anziehen der Schrauben, Anzugsmomente beachten.

Observe the local registration requirements.

We recommend having the installation carried out in a professional workshop. During installation, tighten all accessible screws loosely at first to ensure tension-free installation. When tightening the screws, observe the tightening torques.

3 verschiedenen Anschraubpositionen möglich / 3 different screw-on positions possible



neutral



10° links / left

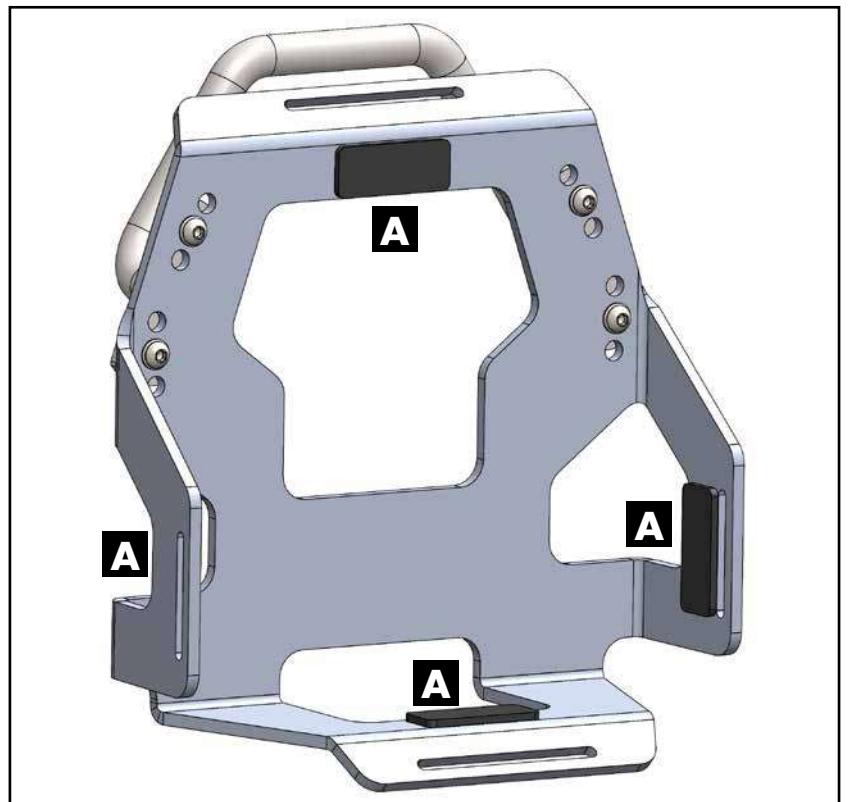


10° rechts / right

Vorbereitende Maßnahmen / Preparatory actions

Die Moosgummi Klebestreifen in vier gleichgroße Streifen zuschneiden und wie im Bild gezeigt, auf den Kanisterhalter aufkleben (s. Abb. A).

Cut the foam rubber adhesive tape into four equal-sized strips and stick them onto the canister holder as shown in the picture (see ill. A).



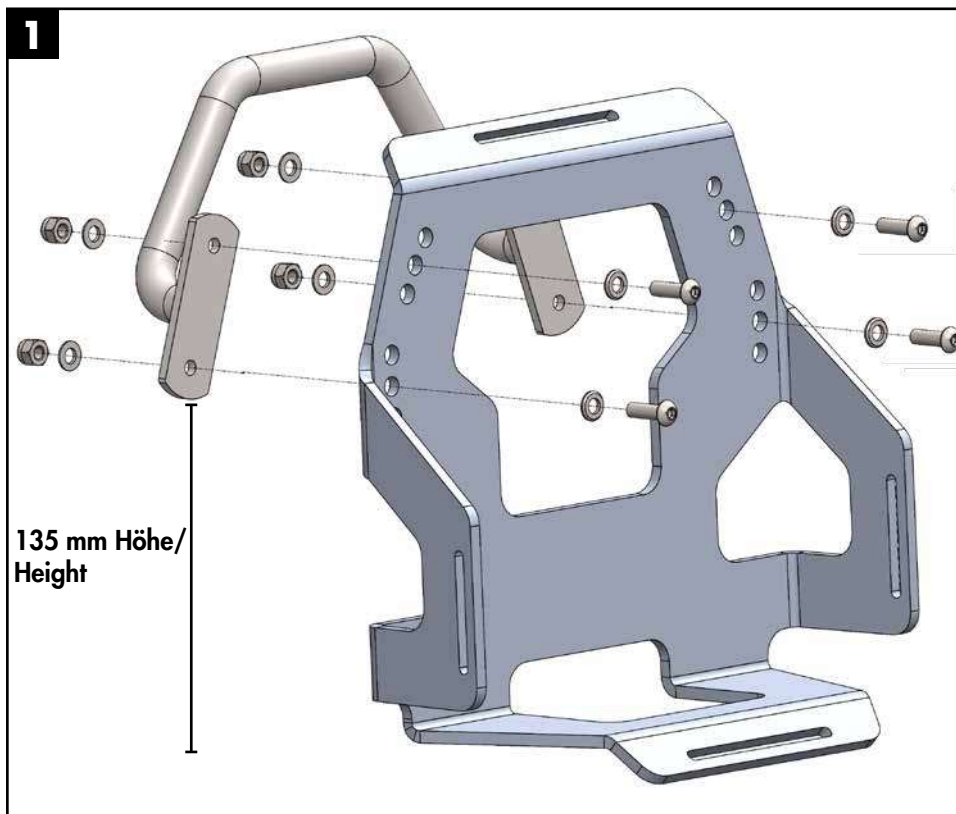
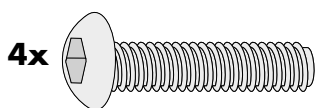
Montageanleitung / Installation Instruction

Montage:

Die Montage erfolgt über die 4 Bohrungen des C-Bow Halters mit den Linsenschrauben M6x20, den U-Scheiben Ø6,4 und den selbstsichernden Muttern M6. Rückseitig die Abdeckkappen M6 aufstecken.

Fastening:

The fastening is done using the 4 holes of the C-Bow holder with the fillister head screws M6x20, the washers Ø6.4 and the self-locking nuts M6. Put the M6 cover caps on the back.



Befestigung Stahlkanister:

Den Stahlkanister mit dem Gurt durch die Schlitze des Kanisterhalter führen und festziehen. Den Gurt auf die entsprechende Länge kürzen, damit dieser nicht während der Fahrt ins Hinterrad gelangt. Vor jeder Fahrt den festen Sitz des Stahlkanister prüfen.

Kanistermaße:

230mm x 120mm x 310mm (LxBxH)

Fastening of the steel canister:

Guide the steel canister with the strap through the slots in the canister holder and tighten. Shorten the strap to the appropriate length so that it does not get into the rear wheel while riding. Before each ride, check that the steel canister is secure.

Canister dimensions:

230mm x 120mm x 310mm (LxWxH)



Weiteres Zubehör auf www.hepco-becker.de / More accessories see www.hepco-becker.de