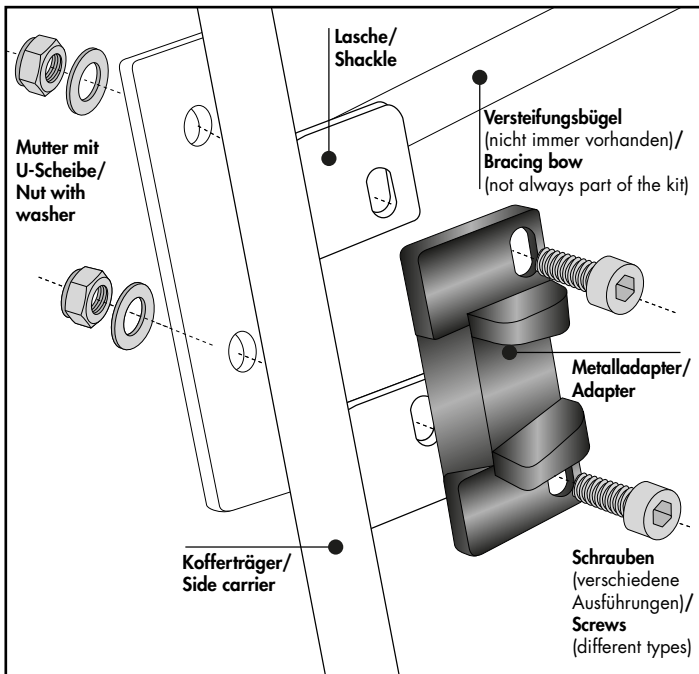


MONTAGEANLEITUNG / MOUNTING INSTRUCTION

Adapter für Kunststoffkoffer & Mixkoffer
zum Einhängen des Kofferhalteschlosses.

Adapter for plastic cases & mix cases
to hook in the fixing lock.

Art.Nr./Item-no.:
710135



Weiteres Zubehör auf www.hepco-becker.de/ More accessories see www.hepco-becker.de

HEPCO&BECKER GmbH | An der Steinmauer 6 | 66955 Pirmasens | Germany
Tel. +49 6331 1453100 | Fax: +49 6331 1453 120 | Mail: vertrieb@hepco-becker.de

HEPCO & BECKER

M20203 - Art.Nr. 710135

032010/040121/130421