

Easyrack

Artikel Nr.: / Item-no.:

661727 01 01

schwarz/black

DUCATI Multistrada 1200/S
(2010-2014)

DE INHALT
GB CONTENTS

1x 70007397 Adapterplatte

Bei Bestellung eines Aluracks zusätzlich:

1x 70006881 Alurack

1x 70006882 TC-Bügel für Alurack

1x 70006883 Abdeckplatte für Rack

Bei Bestellung eines Easyracks zusätzlich:

1x 70008650 Easyrack

1x 70008647 Abdeckblende links

1x 70008648 Abdeckblende rechts

1x 700011406 Schraubensatz:

2x Senkkopfschrauben M6 x 16

4x Zylinderschrauben M6 x 12

2x Zylinderschrauben M6 x 18

2x Zylinderschrauben M6 x 20

4x Viereck-Scheiben 20 x 20 x ø6,4

2x selbstsichernde Muttern M6

2x U-Scheiben ø6,4

2x Senkscheiben ø6,4 x ø18mm

Alurack

Artikel Nr.: / Item-no.:

650727 01 01

schwarz/black



1x 70007397 Adapter plate

When ordering a Alurack:

1x 70006881 Alurack

1x 70006882 bow for Alurack

1x 70006883 plastic cover for rack

When ordering a Easyrack:

1x 70008650 Easyrack

1x 70008647 plastic cover left

1x 70008648 plastic cover right

1x 700011406 Screw kit:

2x countersunk screw M6 x 16

4x allen screw M6 x12

4x allen screw M6 x18

4x allen screw M6 x20

4x special washer 20 x 20 x ø6,4

4x self-lock nut M6

4x washer ø6,4

2x countersunk washers ø6,4

Alurack



Easyrack - Symbol



011010/040915/100220/200722

Easyrack

Artikel Nr.: / Item-no.:

661727 01 01

schwarz/black

DUCATI Multistrada 1200/S
(2010-2014)

Alurack

Artikel Nr.: / Item-no.:

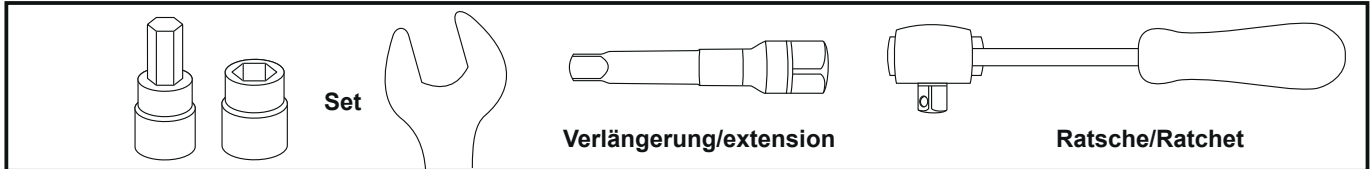
650727 01 01

schwarz/black



**HEPCO &
BECKER**

DE BENÖTIGTE WERKZEUGE
GB TOOLS REQUIRED



Set

Verlängerung/extension

Ratsche/Ratchet

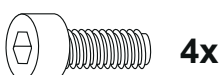
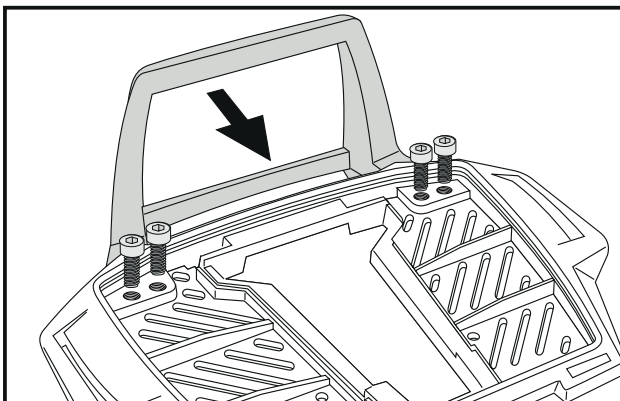
DE WICHTIG
GB IMPORTANT

Die Voraussetzung für die Montage ist natürlich eine gewisse technische Erfahrung. Wenn Sie sich nicht sicher sind, wie man eine bestimmte Arbeit ausführt, sollten Sie diese Ihrer Fachwerkstatt überlassen. Ziehen sie alle zugänglichen Schrauben zuerst nur locker an. Nachdem alles montiert ist, werden die Schrauben dann auf das entsprechende Anzugsmoment festgezogen. Dadurch wird sichergestellt, dass das Produkt spannungsfrei angebaut ist. Anzugsmomente beachten! Nach der Montage alle Verschraubungen auf festen Sitz kontrollieren!

Of course, the assembly requires a certain technical experience. If you are not sure how to execute a determined action, you should ask your local distributor to do it. First, tighten all screws only loosely. After mounting all parts, the screws should be tightened to the torque specified. This guarantees, that the product is mounted without tension. Observe the tightening torques of the manufacturer! Control all screw connections after the assembling for tightness!

DE VORBEREITUNG
GB PREPARING

Kunststoffstopfen aus den Haltegriffen entfernen.
Dismantle plastic plugs from the handlebar.



4x

Vorbereitung des Aluracks:

Den beiliegenden TC-Bügel mit den Zylinderkopfschrauben M6 x 12 hinten unter dem Alurack verschrauben.

HINWEIS:
Der TC-Bügel ist nur bei Anbringung eines Hepco & Becker Topcases erforderlich.

Preparing of the Alurack:

Fix the bow to the rack with allen screws M6 x 12.

NOTICE:
The bow is needed in use with a Hepco & Becker topcase only.

Easyrack

Artikel Nr.: / Item-no.:

661727 01 01

schwarz/black

DUCATI Multistrada 1200/S
(2010-2014)

Alurack

Artikel Nr.: / Item-no.:

650727 01 01

schwarz/black



Montage der Adapterplatte und des Alu- oder Easyracks:

Vorne ① mit den Senkkopfschrauben M6 x 16 und den Senkscheiben ø6,4 verschrauben.

Die hintere Befestigung ② der Adapter-platte wird zusammen mit dem Rack mit der hinteren Bohrung der Haltegriffe verschraubt.

Hierzu die Zylinderschrauben M6x18 sowie Viereck-Scheiben 20 x 20 x ø6,4 verwenden.

Die hintere Befestigung des Racks erfolgt mit den Zylinderschrauben M6x 20 sowie Viereck-Scheiben. Von unten mit den U-Scheiben Ø6,4 und selbstsichernden Muttern M6 verschrauben.

Anschließend Abdeckplatte montieren.

Fastening of the adapter plate and the Alu- or Easyrack:

at the original fixing points in the handlebar.

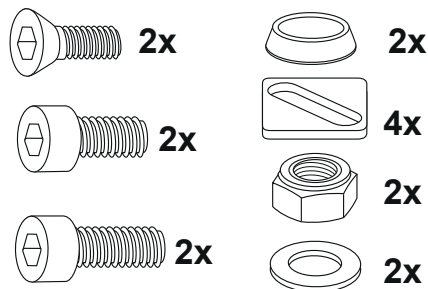
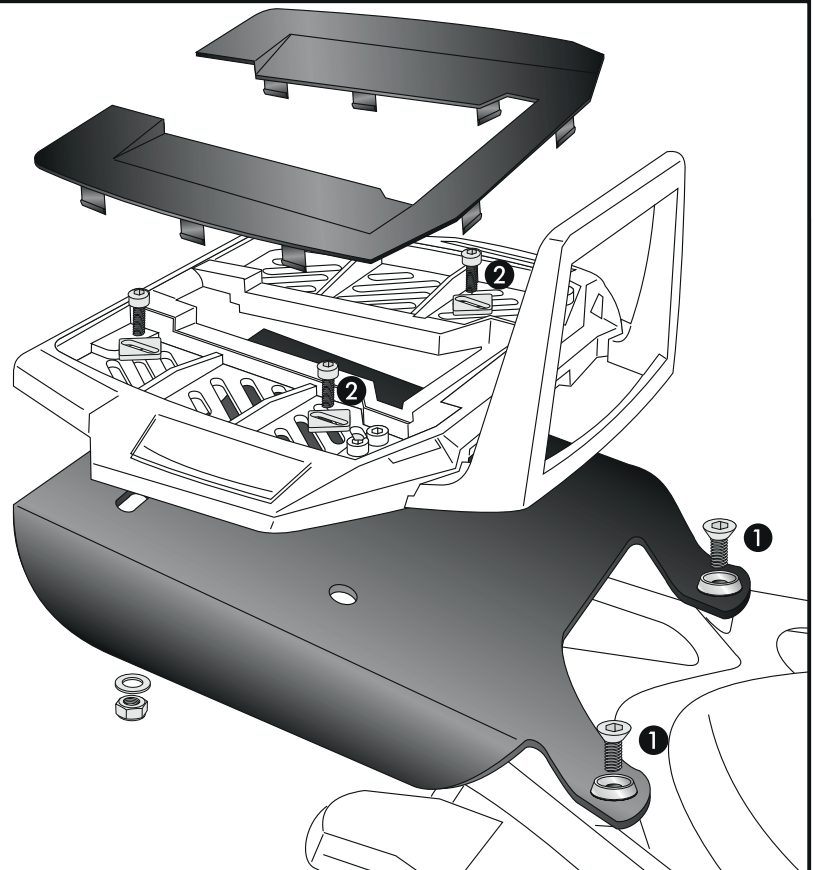
Front ① use countersunk head allen screws M6 x 16 with countersunk washers ø6,4.

At the rear point ② of the adapter plate the rack will be fixed too. Use allen screw M6 x 18 with special washers 20 x 20 x ø6,4.

At the rear point of the rack use allen screws M6 x 20, special washer 20 x 20 x ø6,4, washers ø6,4 and self-lock nuts M6.

Mount the plastic cover.

2



DE ACHTUNG
GB CAUTION

Nach der Montage alle Verschraubungen auf festen Sitz kontrollieren! Abgebaute Teile wieder montieren. Bitte beachten Sie unsere beigefügten Serviceinformationen.

Control all screw connections after the assembling for tightness! Reassemble the dismantled parts. Please notice our enclosed service information.

Als weiteres Zubehör: / More accessories: www.hepco-becker.de



Hepco & Becker GmbH
An der Steinmauer 6
D-66955 Pirmasens
Germany

Tel.: +49 (0)6331 - 1453 - 100
Fax: +49 (0)6331 - 1453 - 120
eMail: vertrieb@hepco-becker.de
www.hepco-becker.de