

Motorschutzplatte/ Skid plate

**TRIUMPH Tiger 900 /
Rally / GT / Pro**

2020-

Artikel Nr.: / Item-no.:

8107605 00 12 alu

8107605 00 01 schwarz/black

TRIUMPH Tiger 850 Sport

2021-

Artikel Nr.: / Item-no.:

8107613 00 12 alu

8107613 00 01 schwarz/black



DE INHALT
GB CONTENT

Auch passend in Kombination mit dem originalen Motorschutzbügel.
Also suitable in combination with the original engine guard.

1x 700011038 Motorschutzplatte alu

ODER

1x 700011047 Motorschutzplatte schwarz

1x 700011039 Halter vorne

1x 700011040 Halter links

1x 700011041 Halter rechts

1x 700011042 Schraubensatz:

1x Zylinderschraube M6x30

1x Zylinderschraube M6x25

1x Zylinderkantschraube M6x18

2x Zylinderschraube M8x20

5x Senkschraube M8x20

1x Senkschraube M8x50

1x Aludistanz Ø18xØ9x27

1x Aludistanz Ø15xØ7x7

6x Senkscheibe M8

3x U-Scheibe Ø6,4

2x U-Scheibe Ø8,4

1x 700011038 Skid plate alu

OR

1x 700011047 Skid plate black

1x 700011039 Holder front

1x 700011040 Holder left

1x 700011041 Holder right

1x 700011042 Screw kit:

1x Allen screw M6x30

1x Allen screw M6x25

1x Allen screw M6x18

2x Allen screw M8x20

5x Countersunk screw M8x20

1x Countersunk screw M8x50

1x Alu spacer Ø18xØ9x27

1x Alu spacer Ø15xØ7x7

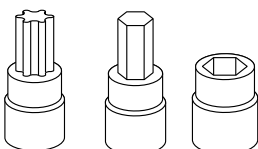
6x Countersunk washer M8

3x Washer Ø6,4

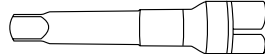
2x Washer Ø8,4



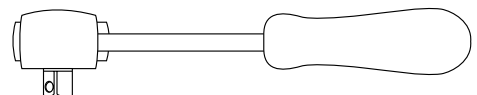
DE BENÖTIGTE WERKZEUGE
GB TOOLS REQUIRED



Set



Verlängerung/extension



Ratsche/Ratchet

DE WICHTIG
GB IMPORTANT

Beachten Sie die in Ihrem Land geltenden Zulassungsbestimmungen.
Für den Bereich der BRD gilt: Ein Eintrag in die Fahrzeugpapiere ist nicht erforderlich.

Die Voraussetzung für die Montage ist natürlich eine gewisse technische Erfahrung. Wenn Sie sich nicht sicher sind, wie man eine bestimmte Arbeit ausführt, sollten Sie diese Ihrer Fachwerkstatt überlassen.
Ziehen sie alle zugänglichen Schrauben zuerst nur locker an. Nachdem alles montiert ist, werden die Schrauben dann auf das entsprechende Anzugsmoment festgezogen. Dadurch wird sichergestellt, dass das Produkt spannungsfrei angebaut ist. Anzugsmomente beachten! Nach der Montage alle Verschraubungen auf festen Sitz kontrollieren!

Of course, the assembly requires a certain technical experience. If you are not sure how to execute a determined action, you should ask your local distributor to do it. First, tighten all screws only loosely. After mounting all parts, the screws should be tightened to the torque specified. This guarantees, that the product is mounted without tension. Observe the tightening torques of the manufacturer! Control all screw connections after the assembling for tightness!

DE VORBEREITUNG
GB PREPARING

Die originale Motorschutzplatte sowie deren vorderen Halter demontieren. Teile entfallen.
Disassemble the original skid plate and its front holder, parts are obsolete.

DE MONTAGEANLEITUNG
GB MOUNTING INSTRUCTIONS

Montage des vorderen Halters:

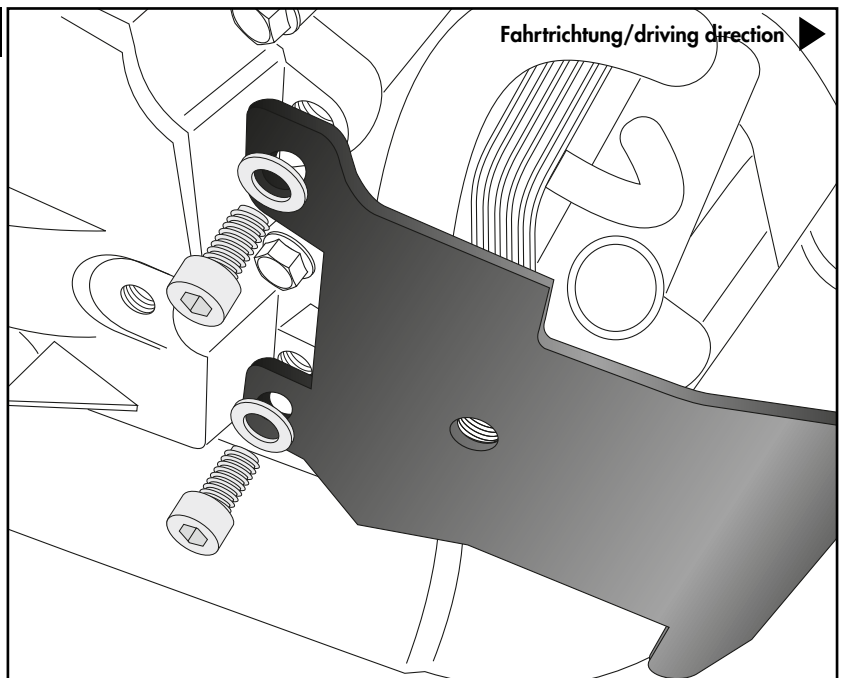
Die Montage erfolgt an den nun freien Gewinden mit den Zylinderschrauben M8x20 sowie U-Scheiben Ø8,4.

Fastening of the front holder:

On the now free threads with the allen screw M8x20 and washer Ø8,4.



1

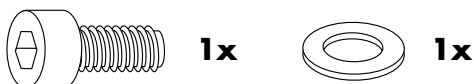


Montage des rechten Halters:

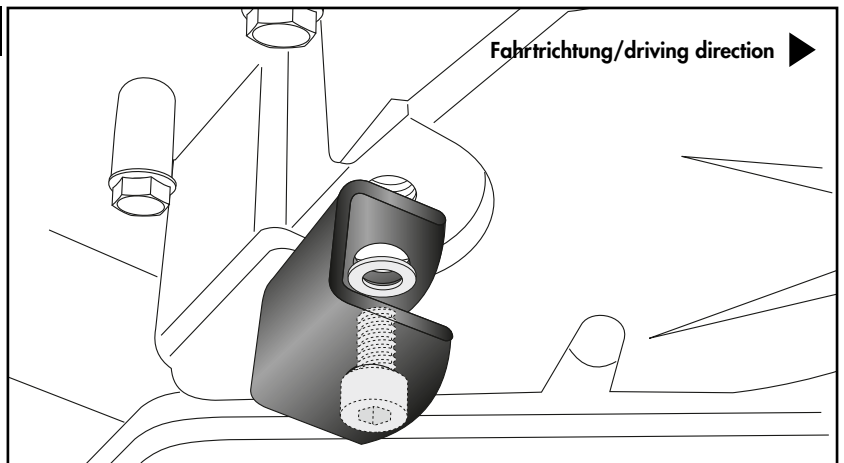
Die Montage erfolgt an der nun freien Gewindebohrung mit der Zylinderschraube M6x18 sowie U-Scheibe Ø6,4.

Fastening of the right holder:

On the now free thread with allen screw M6x18 and washer Ø6,4.



2



Montage des linken Halters:

Vordere Verschraubung:

Die Montage erfolgt mit der Zylinderschraube M6x30 sowie U-Scheibe Ø6,4. Zwischen Halter und Rahmen die Aludistanz Ø15xØ7x7 fügen.

Hintere Verschraubung:

Die Montage erfolgt mit der Zylinderschraube M6x25 sowie U-Scheibe Ø6,4.

Fastening of the left holder:

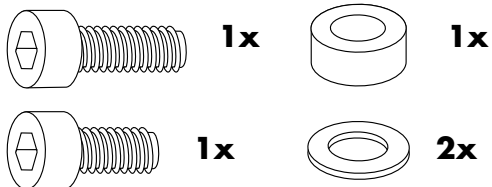
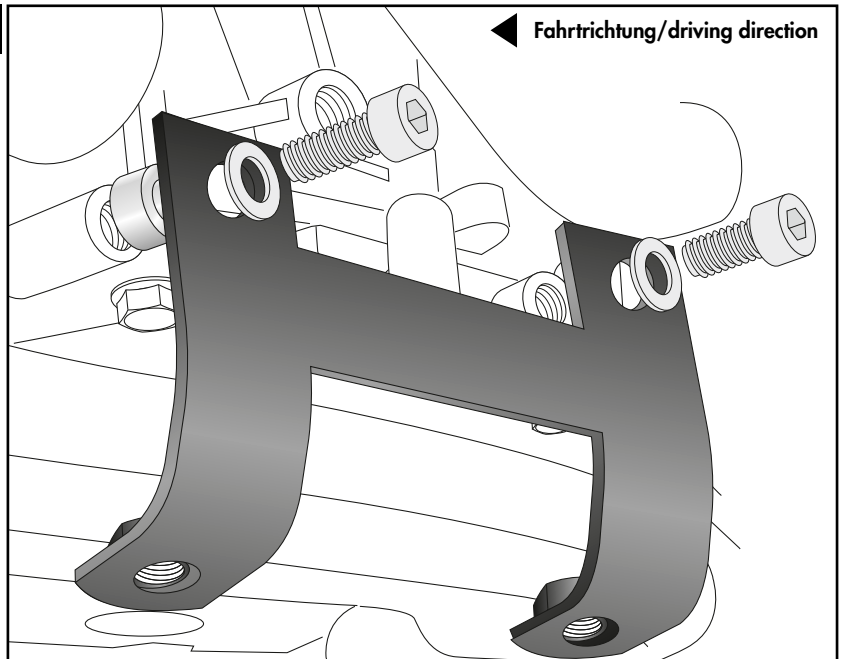
Front screw connection:

With the allen screw M6x30 and washer Ø6,4.

Insert the alu spacer Ø15xØ7x7 between holder and frame.

Rear screw connection:

With the allen screw M6x25 and washer Ø6,4.



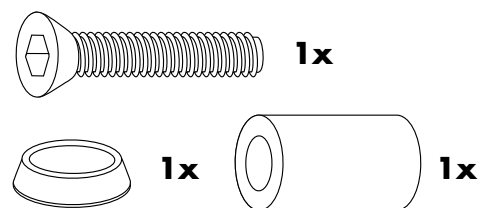
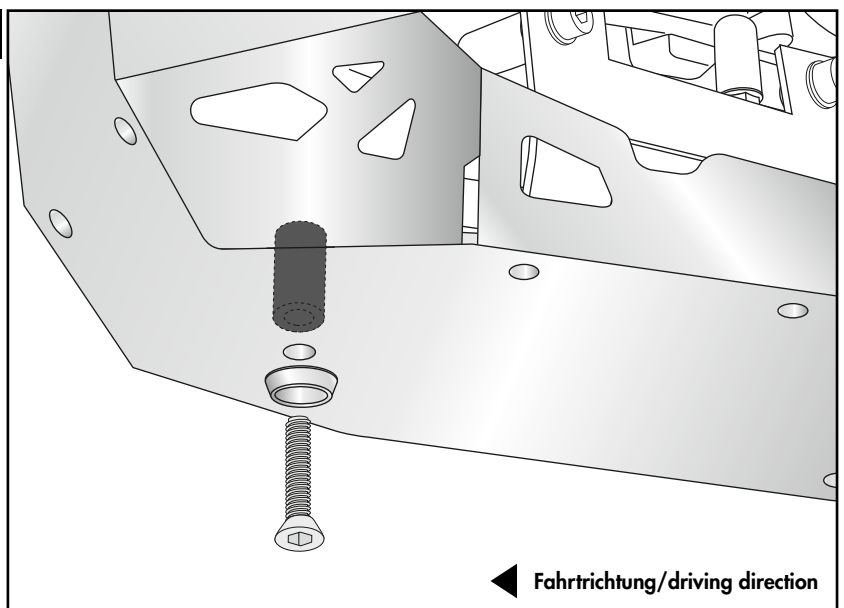
**Zur Montage der Motorschutzplatte vorne unten beginnen!
To mount the skid plate, start front bottom!**

Montage der Motorschutzplatte vorne unten:

Die Montage erfolgt am Halter mit der Senkschraube M8x50 sowie Senkscheibe M8. Zwischen Motorschutzplatte und Halter die Aludistanz Ø18xØ9x27 fügen.

Fastening of the skid plate front bottom:

With the countersunk screw M8x50 and countersunk washer M8. Insert the alu spacer Ø18xØ9x27 between skid plate and holder.



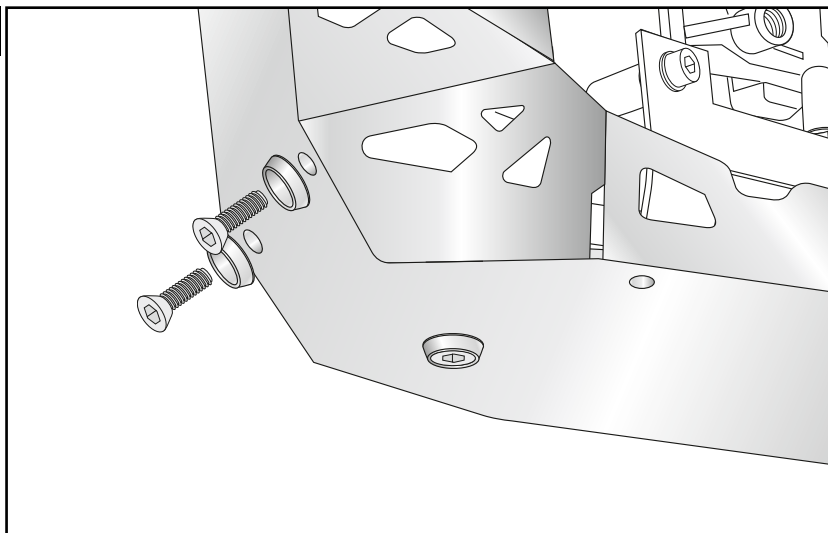
Montage der Motorschutzplatte vorne:
 Die Montage erfolgt am Halter mit den Senkschrauben M8x20 sowie Senkscheiben M8.

Fastening of the skid plate front:

It is mounted on the holder with countersunk screws M8x20 and countersunk washers M8.



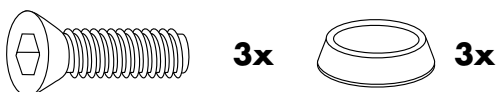
4



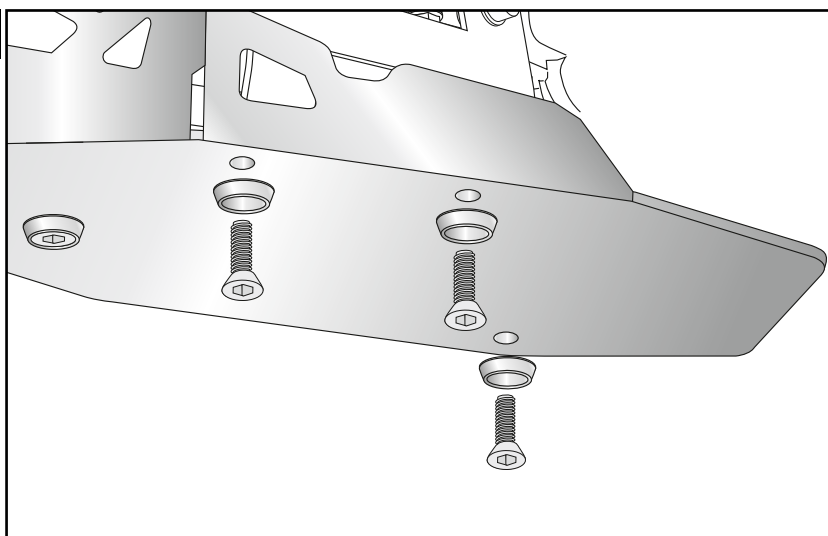
Montage der Motorschutzplatte rechts/links:
 Die Montage erfolgt an den Haltern mit den Senkschrauben M8x20 sowie Senkscheiben M8.

Fastening of the skid plate right/left:

It is mounted on the holder with countersunk screws M8x20 and countersunk washers M8.



5



Nach der Montage alle Verschraubungen auf festen Sitz kontrollieren!
Bitte beachten Sie unsere beigefügten Serviceinformationen.
Control all screw connections after the assembling for tightness!
Please notice our enclosed service information.

Als weiteres Zubehör lieferbar:/ Also available:

- | | |
|--|---|
| Kofferträger / Side carrier | Tankring Lock-it |
| C-Bow Halter / C-Bow holder | Lampenschutzgitter / Headlight grilles |
| Alurack für Originalbrücke / Alurack for original rack | Griffschutz / Handle guard |
| Easyrack für Originalbrücke / Easyrack for original rack | LED Zusatzscheinwerfer / LED auxiliary headlights |
| Gepäckbrückenverbreiterung / Rear rack enlargement | Seitenständerplatte / Side stand enlargement |
| Motorshutzbügel / Engine guard | Hauptständer / Center stand |
| Tankschutzbügel / Tank guard | |

Weiteres Zubehör auf unserer Homepage. More accessories: see our homepage.



Hepco & Becker GmbH
 An der Steinmauer 6
 D-66955 Pirmasens
 Germany

Tel.: +49 (0)6331 - 1453 - 100
 Fax: +49 (0)6331 - 1453 - 120
 eMail: vertrieb@hepco-becker.de
www.hepco-becker.de