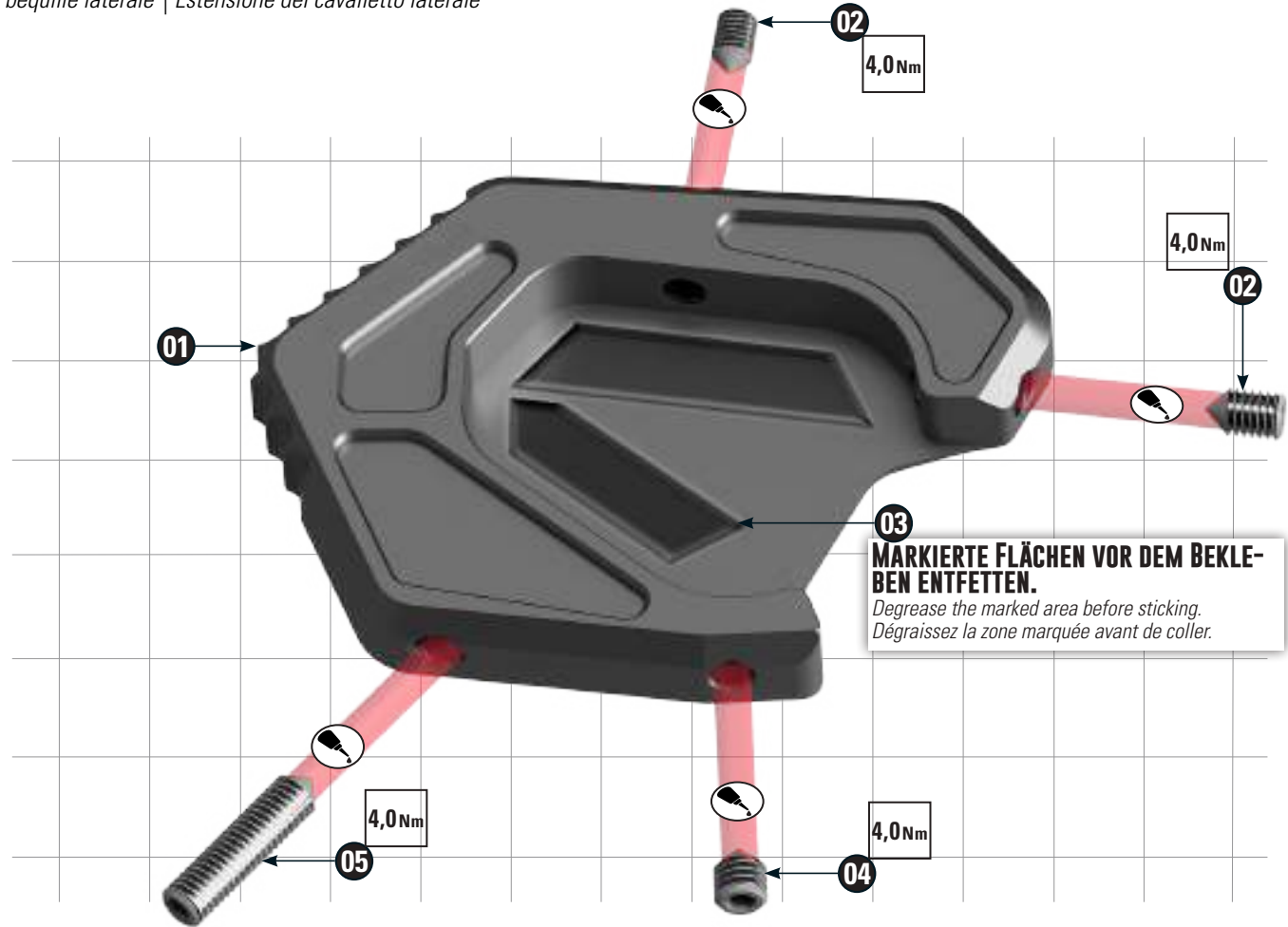


SEITENSTÄNDER AUFLAGE-VERGRÖßERUNG

Side stand enlarger | Ampliación de la base para la pata lateral | Extension pour béquille latérale | Estensione del cavalletto laterale

Art.-Nr: 36060-602



#	BEZEICHNUNG / DESCRIPTION	DE EN FR	Die Farben der Abbildungen dienen nur der Veranschaulichung. The colors are for illustrating purposes only. Les couleurs utilisées sont à titre indicatif seulement.	DIN	ISO	MENGE QUANTITY
1	Seitenständerplatte / Side stand enlarger					1
2	Gewindestift / Grub screw M5 x 10			914A2	4026	2
3	3M doppelseitiges Klebeband / 3M double-sided adhesive tape					12cm
4	Gewindestift / Grub screw M5 x 6			914A2	4026	1
5	Gewindestift / Grub screw M5 x 16			914A2	4026	1

LEGENDE/KEY/FILE LÉGENDE

- Anbau Tipp**
Fitting tip
Astuce de montage
- Achtung**
Attention
Attention
- Vergrößerung**
Magnification
Grossissement
- Montagepaste**
Fitting lubricant
Lubrifiant de montage

- Schraube**
Screw
Vis
- Schraubensicherung**
Thread locking fluid
Freinfiets
- Drehmoment**
Torque
Torque