



**HUSQVARNA Norden 901**  
 (2022-)

Art.Nr./Item-no.:

**5067634 00 01** schwarz/black

Passend für/suitable for:

Street Daypack, Tourer M, Royster Tankbag, Daypack

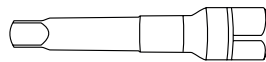
**Inhalt**

- 1x 700012737 Tankring mit Magentdome
- 1x 506000 Montageset inkl. Verschlusseinheit
- 2x Abdeckung Magnetdome
- 1x 700011827 Schraubensatz:
  - 2x Linsenschraube M5x45
  - 2x Linsenschraube M5x20
  - 4x Aludistanz Ø8,4xØ5,3x10
  - 1x Gummiprofil selbstklebend (6cm)

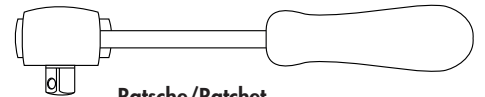
**Content**

- 1x 700012737 Tank ring with magnetic dome
- 1x 506000 Mounting set incl. locking unit
- 2x Cover magnetic dome
- 1x 700011827 Screw kit:
  - 2x Filister head screw M5x45
  - 2x Filister head screw M5x20
  - 4x Alu spacer Ø8,4xØ5,3x10
  - 1x Self-adhesive rubber profile (6cm)

**Benötigte Werkzeuge / Required tools**



Verlängerung/extension



Ratsche/Ratchet



## **Wichtig / Important:**

Wenn Sie sich nicht sicher sind, wie man eine bestimmte Arbeit ausführt, sollten Sie diese Ihrer Fachwerkstatt überlassen. Ziehen Sie alle zugänglichen Schrauben zuerst nur locker an. Nachdem alles montiert ist, werden die Schrauben dann auf das entsprechende Anzugsmoment festgezogen. Dadurch wird sichergestellt, dass das Produkt spannungsfrei angebaut ist. Anzugsmomente beachten! Nach der Montage alle Verschraubungen auf festen Sitz kontrollieren!

If you are not sure how to execute a determined action, you should ask your local distributor to do it. First, tighten all screws only loosely. After mounting all parts, the screws should be tightened to the torque specified. This guarantees, that the product is mounted without tension. Observe the tightening torques of the manufacturer! Control all screw connections after the assembling for tightness!

## **Vorbereitende Maßnahmen / Preparatory actions**

Die vier vorderen Schrauben der originalen Befestigung entfernen, diese entfallen. Das Gummiprofil wird auf die Rückseite des ausgelaserten Lock-it Schriftzuges aufgeklebt.

Remove the four front screws of the original mounting, these are omitted. The rubber profile is glued to the back of the lasered Lock-it lettering.

## **Montageanleitung / Installation Instruction**

### **Montage des Tankrings:**

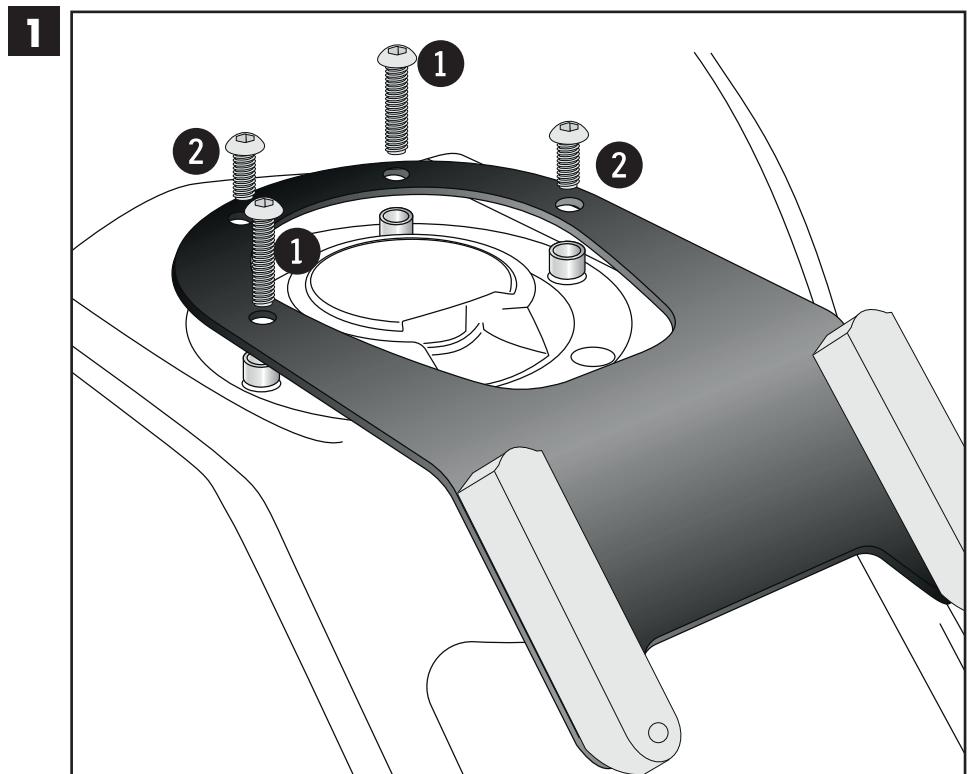
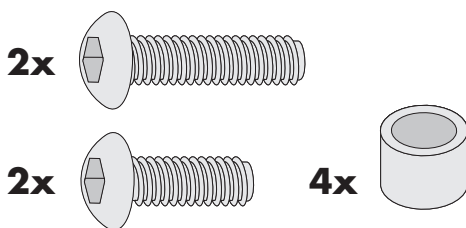
In die nun freien Bohrungen die Alu-distanzen  $\varnothing 8,4 \times \varnothing 5,3 \times 10$  stellen und den Tankring mit den Linsenschrauben befestigen:

- ① M5x45 vorne rechts+ hinten links
- ② M5x20 vorne links+ hinten rechts

### **Fastening of the tank ring:**

Insert the alu spacers  $\varnothing 8,4 \times \varnothing 5,3 \times 10$  in the now free holes and fix the tank ring with the filister head screws:

- ① M5x45 front right+ rear left
- ② M5x20 front left+ rear right



### **Achtung / Attention:**

Nach der Montage alle Verschraubungen auf festen Sitz kontrollieren! Abgebaute Teile wieder montieren. Bitte beachten Sie unsere beigegefügte Serviceinformationen.

Control all screw connections after the assembling for tightness! Reassemble the dismantled parts. Please notice our enclosed service information.

Weiteres Zubehör auf [www.hepco-becker.de](http://www.hepco-becker.de) / More accessories see [www.hepco-becker.de](http://www.hepco-becker.de)