



**KTM 1290 Super Adventure S / R**  
 (2021-)

Art.Nr./Item-no.:

**5067627 00 01** schwarz/black

<b>Inhalt</b>	<b>Content</b>
1x 700012735 Tankring mit Magentdome 1x 506000 Montageset inkl. Verschlusseinheit 2x Abdeckung Magnetdome 1x 700012736 Schraubensatz: 4x Linsenschrauben M5x40 4x Distanz Ø9xØ5,3x12	1x 700012735 Tank ring with magnetic dome 1x 506000 Mounting set incl. locking unit 2x Cover magnetic dome 1x 700012736 Screw kit: 4x Filister head screw M5x40 4x Spacer Ø9xØ5,3x12

**Benötigte Werkzeuge / Required tools**



### **Wichtig / Important:**

Beachten Sie die in Ihrem Land geltenden Zulassungsbestimmungen.

Für den Bereich der BRD gilt: Ein Eintrag in die Fahrzeugpapiere ist nicht erforderlich.

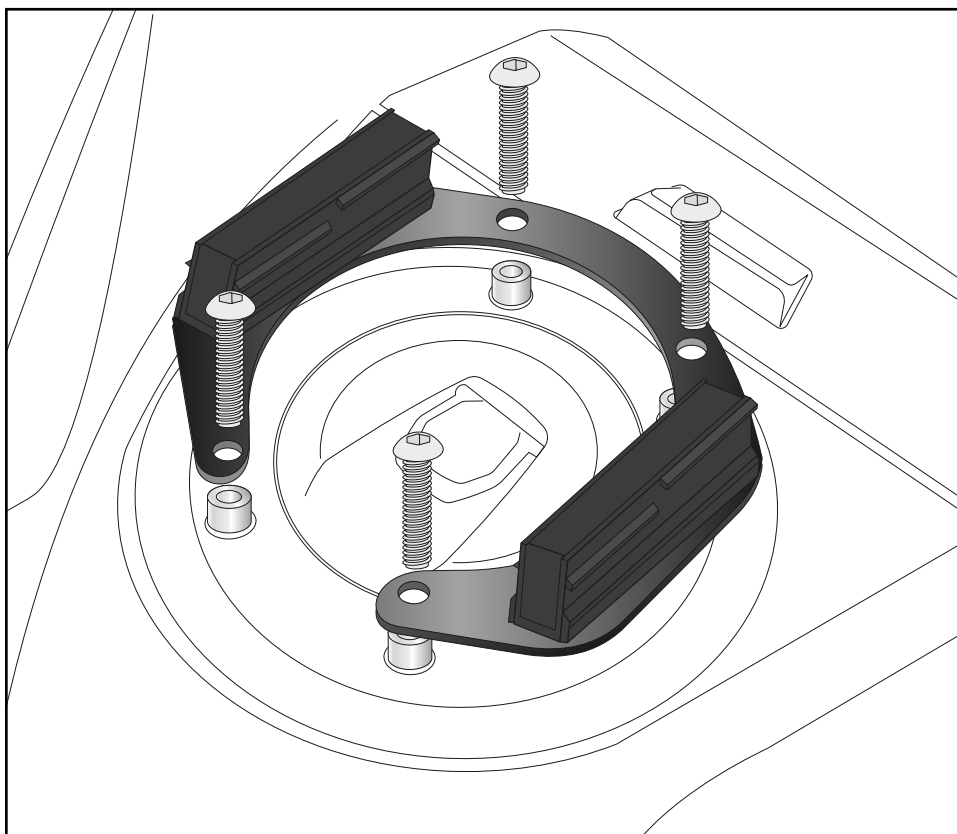
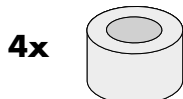
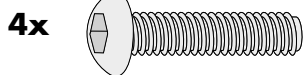
Wir empfehlen, die Montage in einer Fachwerkstatt durchführen zu lassen. Bei der Montage, alle zugänglichen Schrauben vorerst nur locker andrehen, sodass eine spannungsfreie Montage gewährleistet wird. Beim Anziehen der Schrauben, Anzugsmomente beachten.

We recommend having the installation carried out in a professional workshop. During installation, tighten all accessible screws loosely at first to ensure tension-free installation. When tightening the screws, observe the tightening torques.

### **Montageanleitung / Installation Instruction**

4 Originalschrauben entfernen,  
diese entfallen!  
Hülsen  $\varnothing 9 \times \varnothing 5,3 \times 12$  in die freien  
Bohrungen einstellen.  
Tankring mit den Linsenschrauben  
M5x40 festschrauben.

Remove the 4 original screws,  
these are omitted!  
Insert spacer  $\varnothing 9 \times \varnothing 5,3 \times 12$  into  
the free holes.  
Tighten the tank ring with the  
filister head screws M5x40.



Weiteres Zubehör für dieses Modell auf [www.hepco-becker.de](http://www.hepco-becker.de) / More accessories for this model see [www.hepco-becker.de](http://www.hepco-becker.de)

HEPCO&BECKER GmbH | An der Steinmauer 6 | 66955 Pirmasens | Germany | Tel. +49 6331 1453100 | Fax: +49 6331 1453 120 | Mail: [vertrieb@hepco-becker.de](mailto:vertrieb@hepco-becker.de)