

TANKSCHUTZBÜGEL

Tank guard

BMW F 850 GS ADVENTURE

ab Baujahr 2019 / from date of manufacture 2019

Art.-Nr: 41580-400

LEGENDE / KEY



Anbau Tipp
Fitting tip



Schraubensicherung
Thread locking fluid



Drehmoment
Torque



Montagepaste
Fitting lubricant

#	BEZEICHNUNG / DESCRIPTION	MENGE / AMOUNT
1	Tankschutzbügel links / Tank guard left	1
2	Tankschutzbügel rechts / Tank guard right	1
3	Halteadapter oben, schwarz / Adapter top	1
4	VA Torxschraube / VA torx screw M8x30	2
5	Sechskantschraube / hexagon screw M8x65	1
6	Sechskantschraube / hexagon screw M8x20	1
7	VA U-Scheibe / VA washer Ø8,4	6
8	VA Schellen ø25 / Clamps ø25	4
9	Tensilock Mutter / tensilock nut M8	2
10	VA Mutter selbstsichernd / VA self lock nut M8	2
11	VA Mutter selbstsichernd / VA self lock nut M6	2
12	VA U-Scheibe / VA washer Ø6,4	2
13	VA Linsenschraube m. Flansch/ VA flange screw M6x20	2
	Moosgummistreifen / foam rubber 2mm x 50 mm	1
	Kabelbinder klein, schwarz / cable tie	1
	Spezialwerkzeug / special tool	1
	Montagepaste / Fitting lubricant	1
	Lackschutzfolie DIN A5 / Paint protection film DIN A5	



INOX
STAINLESS STEEL



Nur in Kombination mit dem originalen Motorschutzbügel montierbar.
Can only be mounted in combination with the original engine guard

5096520 00 22

150519

1

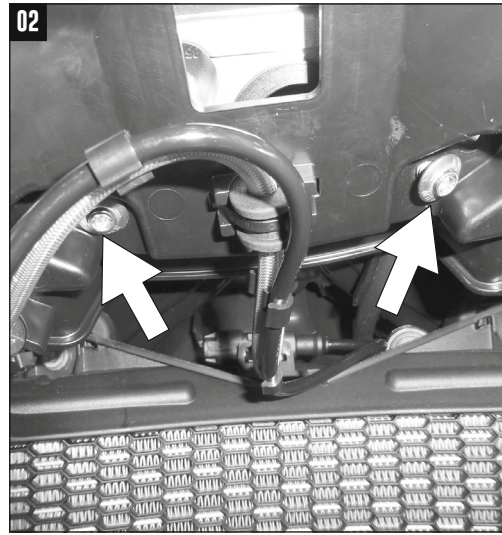
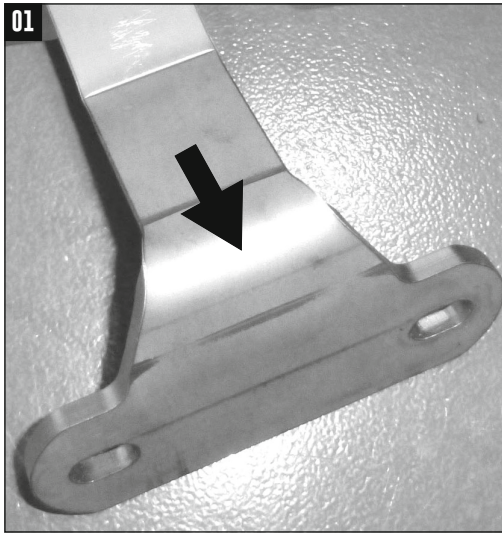
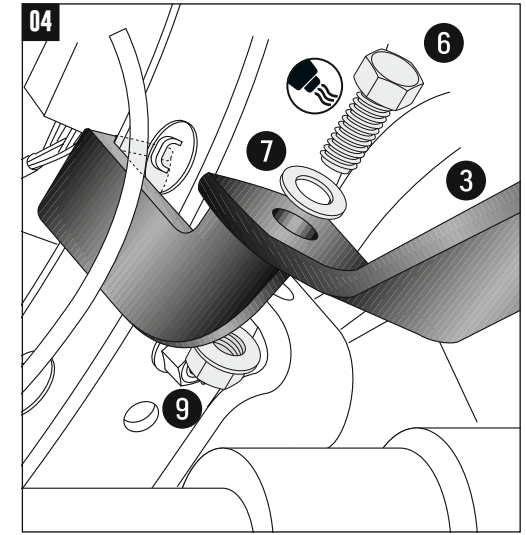
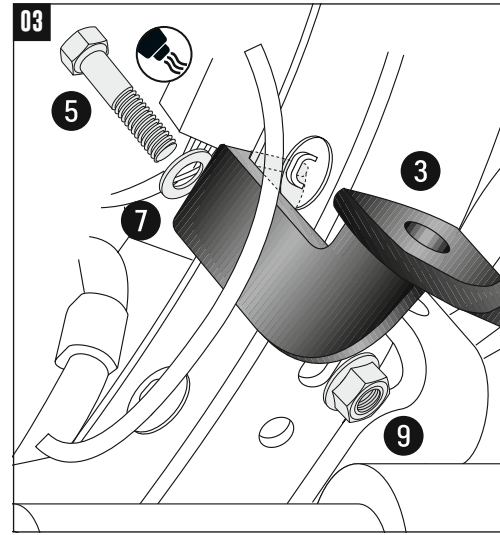


Bild 1: Den Moosgummistreifen auf den Halteadapter oben aufkleben, dieser dient als Schutz an der Verkleidung.
 Bild 2: Die Kunststoffabdeckung unter dem Cockpit an den beiden Originalschrauben lösen und diese abhängen.

Figure 1: Stick the foam rubber strip on top of the mounting adapter, this serves as protection on the fairing.
 Figure 2: Loosen the two original screws at the plastic cover under the cockpit and let it hang down.



Montage des Halteadapters oben:

Der Halteadapter wird an der oberen Cockpithalterung verschraubt. Vorab den Kabelbinder am Cockpit entfernen und das Kabel vor dem Halteadapter vorbeiführen. Nach der Montage des Halteadapters, das Kabel mit dem Kabelbinder wieder befestigen.

Verschraubung (Abb.3): Von oben die Sechskantschraube M8x65 mit U-Scheibe Ø8,4 samt Halteadapter durchstecken und von unten die Tensilock Mutter M8 verwenden. Um diese zu halten, das beiliegende Spezialwerkzeug verwenden.

Verschraubung (Abb.4): Von vorne den Halteadapter mit der Sechskantschraube M8x20 und U-Scheibe Ø8,4 fixieren und von innen mit der Tensilock Mutter M8 befestigen. Um diese zu halten, das beiliegende Spezialwerkzeug verwenden. Den Halteadapter mittig ausrichten und festziehen. Die Kunststoffabdeckung unter dem Cockpit wieder mit den Originalschrauben montieren.

Mounting the mounting adapter at the top:

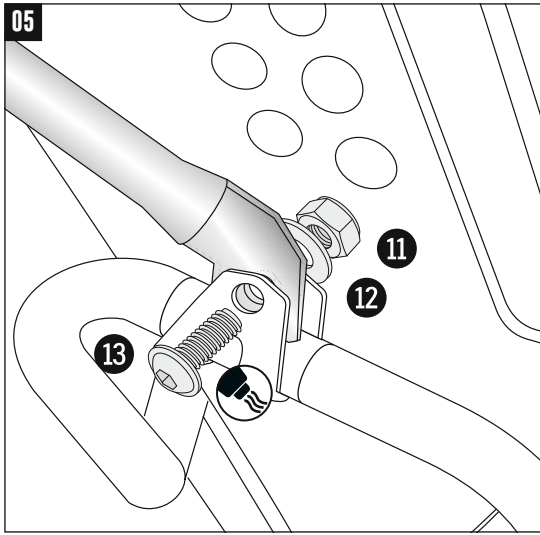
Dismantle the cable tie from the cockpit and lead the cable along the top adapter. After mounting, reattach the cable with the cable tie. The top adapter is screwed to the upper cockpit holder.

Screw connection (Pic.3):

Insert the hexagon screw M8x65 with washer Ø8.4 and top adapter from above and use the tensilock nut M8 from below. Use the enclosed special tool to hold the tensilock nut.

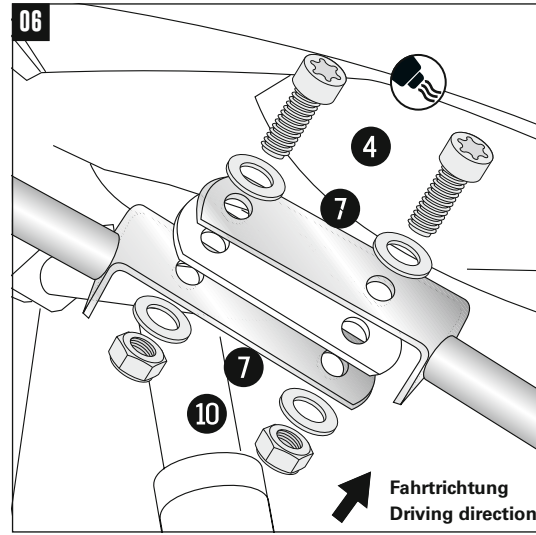
Screw connection (Pic.4):

Fasten the top adapter from the front with the M8x20 hexagon screw with washer Ø8.4, inside with the tensilock nut M8. Use the enclosed special tool to hold the tensilock nut. Align and tighten the holding adapter centrally. Mount the plastic cover under the cockpit with the original screws again.



Montage des Tankschutzbügels seitlich links/rechts:
Die Montage erfolgt mit den Schellen. Hierfür die Linsenschrauben M6x20, U-Scheiben Ø6,4 sowie selbstsichernde Muttern M6 verwenden. Auf dem Originalbügel im Bereich der Schelle die Lackschutzfolie aufkleben.

Fastening of the tank guard left/right at the side:
With the clamps. Use filister head screws M6x20, washers Ø6,4 and self-lock nuts M6. Stick the paint protection film on the original engine guard in the area of the clamp.



Montage des Tankschutzbügels vorne:
Die Montage erfolgt am bereits montierten Halter, mit den Torxschrauben M8x30, U-Scheiben Ø8,4 sowie selbstsichernden Muttern M8.

Fastening of the tank guard front:
On the already mounted holder with the torx screws M8x30, washers Ø8,4 and self-lock nuts M8.