

Motorschutzplatte/ Skid plate

BMW F 850 GS Adventure

2019-2020

8106520 00 12 alu

BMW F 850 GS

2018-2020

8106513 00 12 alu



BMW F 750 GS

2018-2020

8106512 00 12 alu



INHALT

CONTENT

1x 700010224 Motorschutzplatte

1x 700010225 Halter hinten

1x 700010227 Halter vorne

1x 700010228 Schraubensatz:

4x Zylinderschraube ISK M6x16

2x Zylinderschraube ISK M6x35

2x Zylinderschraube ISK M8x45

2x Zylinderschraube ISK M6x50

1x Zylinderschraube ISK M8x16

6x Linsenschraube M8x20

4x Selbstsichernde Mutter M6

10x U-Scheibe Ø8,4

4x Karosseriescheibe Ø6,4xØ18

2x AludistanzØ15xØ9x30

2x AludistanzØ18xØ9x25

2x AludistanzØ13xØ7x16

2x Schutzstreifen

1x Logo H&B

1x 700010224 Skid plate

1x 700010225 Adapter rear

1x 700010227 Adapter front

1x 700010228 Screw kit:

4x allen screw M6x16

2x allen screw M6x35

2x allen screw M8x45

2x allen screw M6x50

1x allen screw M8x16

6x filister head screw M8x20

4x self lock nut M6

10x washer Ø8,4

4x body washer Ø6,4xØ18

2x alu spacer Ø15xØ9x30

2x alu spacer Ø18xØ9x25

2x alu spacer Ø13xØ7x16

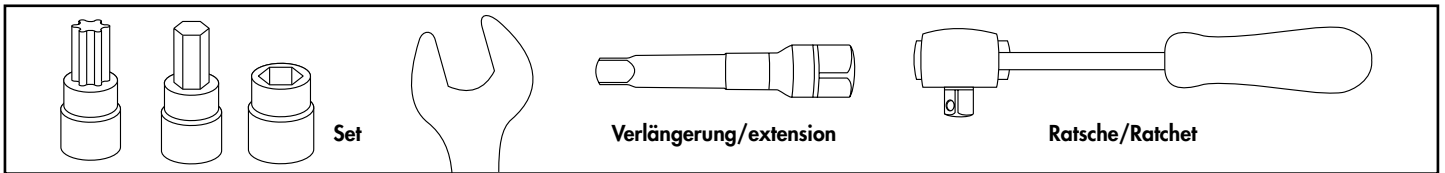
2x plastic protective strips

1x emblem H&B



121218/010219/120919/091019/151019/221019/020821

DE BENÖTIGTE WERKZEUGE
GB TOOLS REQUIRED



DE WICHTIG
GB IMPORTANT

Beachten Sie die in Ihrem Land geltenden Zulassungsbestimmungen.
 Für den Bereich der BRD gilt: Ein Eintrag in die Fahrzeugpapiere ist nicht erforderlich.

Die Voraussetzung für die Montage ist natürlich eine gewisse technische Erfahrung. Wenn Sie sich nicht sicher sind, wie man eine bestimmte Arbeit ausführt, sollten Sie diese Ihrer Fachwerkstatt überlassen.

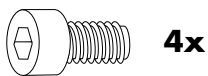
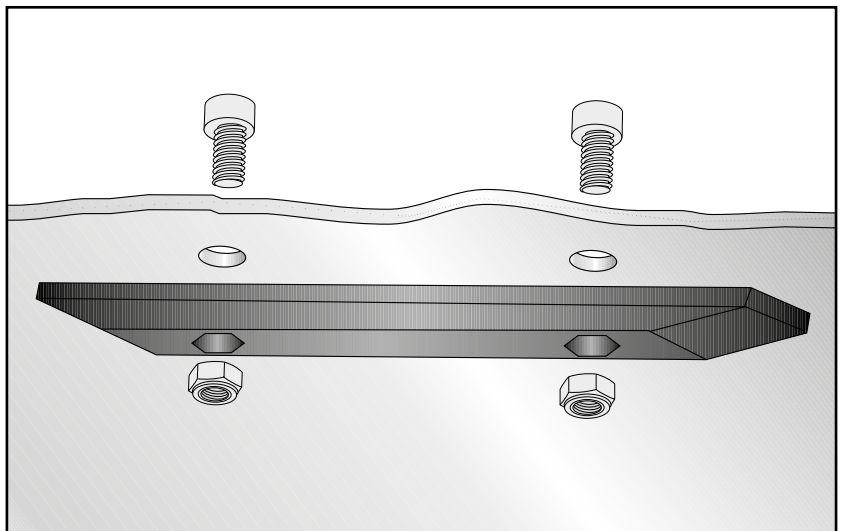
Ziehen sie alle zugänglichen Schrauben zuerst nur locker an. Nachdem alles montiert ist, werden die Schrauben dann auf das entsprechende Anzugsmoment festgezogen. Dadurch wird sichergestellt, dass das Produkt spannungsfrei angebaut ist. Anzugsmomente beachten! Nach der Montage alle Verschraubungen auf festen Sitz kontrollieren!

Of course, the assembly requires a certain technical experience. If you are not sure how to execute a determined action, you should ask your local distributor to do it. First, tighten all screws only loosely. After mounting all parts, the screws should be tightened to the torque specified. This guarantees, that the product is mounted without tension. Observe the tightening torques of the manufacturer! Control all screw connections after the assembling for tightness!

DE VORBEREITUNG
GB PREPARING

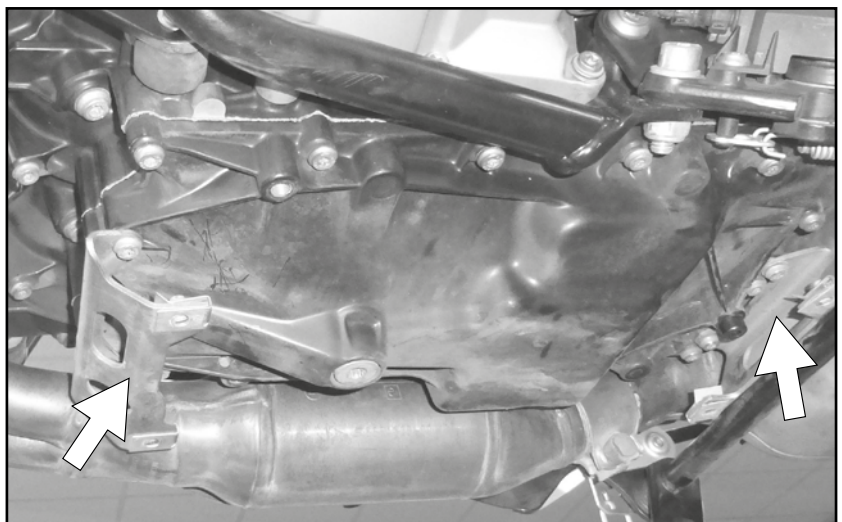
Vorab die Kunststoff-Schutzstreifen 260x25x15mm auf der Motorschutzplatte anbringen. Hierzu die selbstsichernden Muttern M6 von außen in die Aussparungen im Schutzstreifen einsetzen und von innen mit den Zylinderschrauben M6x16 verschrauben.

Mount the protection strips to the skid plate. From the outside put self lock nuts M6 into the recesses in the protection strip. Inside use allen screws M6x16.



Den Kunststoff-Motorschutz und dessen beiden Halterungen demontieren, alle Teile entfallen.

Remove the plastic skid plate and its two brackets, all parts are obsolete.



Montage des hinteren Halters:

An den nun freien Gewindebohrungen mit den Zylinderschrauben M6x35 und Karosserie-scheiben ø6,4x18.

Zwischen Halter und Gewindebohrungen die Aludistanzen ø13xø7x16 stellen.

In die mittlere Gewindebohrung die Zylinder-schraube M8x16 zusammen mit der U-Scheibe ø8,4 eindrehen. Zwischen Halter und Gewinde die U-Scheibe ø8,4 einfügen.

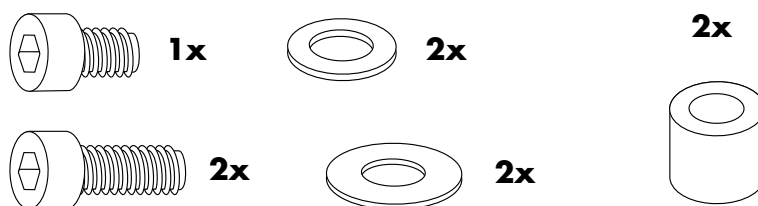
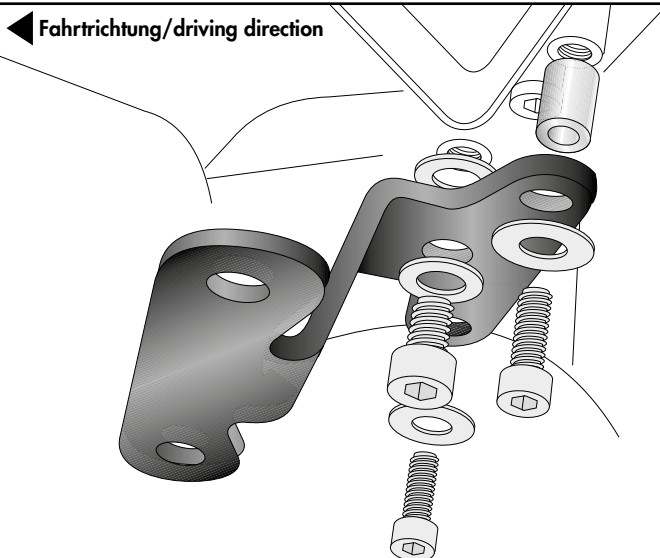
Fastening of the engine guard rear right/left:

At the now free threads with the allen screws M6x35 and body washers ø6,4x18.

Place the alu spacers ø13xø7x16 between the holder and the threads.

In the middle screw in the allen screw M8x16 together with the washer ø8,4. Add washer ø8,4 between adapter and thread.

1



Montage des vorderen Halters

Vordere Verschraubungspunkte:

Die Montage erfolgt mit den Zylinderschrauben M6x50 und Karosseriescheiben Ø6,4x18.

Zwischen Halter und Gewindebohrungen die Aludistanzen Ø15xØ9x30 stellen.

Hintere Verschraubungspunkte:

Die Montage erfolgt mit den Zylinderschrauben M8x45 und U-Scheibe Ø8,4.

Zwischen Halter und Gewindebohrungen die Aludistanzen Ø18xØ9x25 stellen.

Fastening of the front adapter

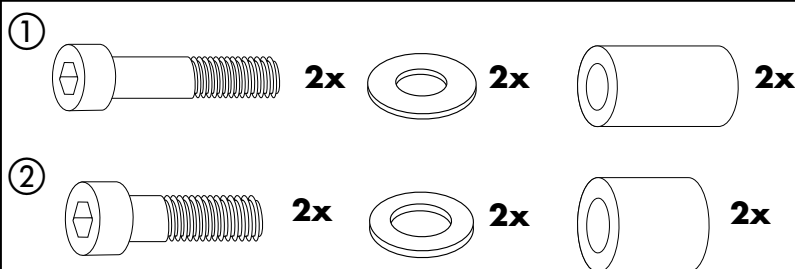
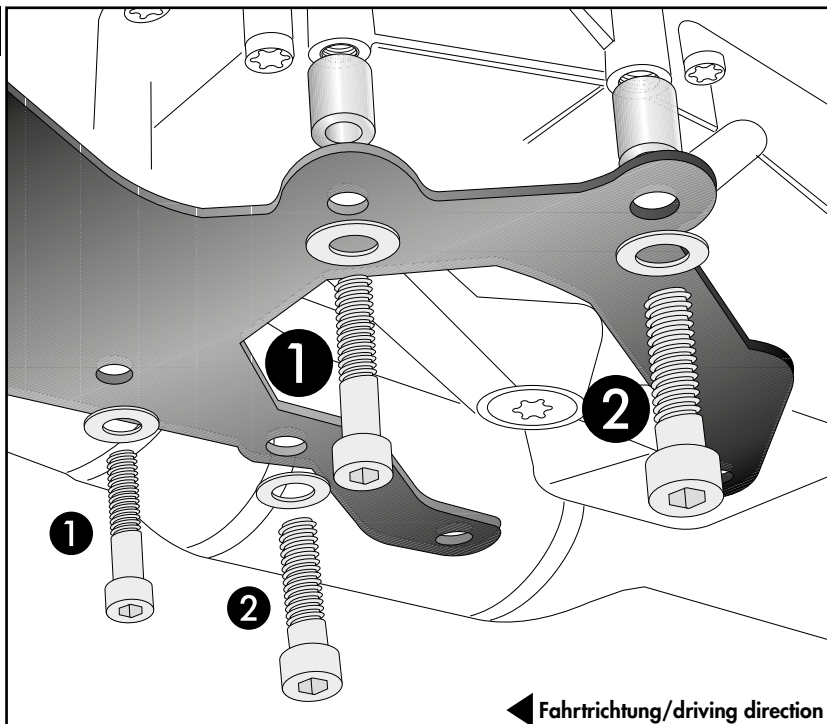
Front bolting points:

Use allen screws M6x50 and body washers Ø6,4x18. Place the alu spacers Ø15xØ9x30 between the holder and the threaded holes.

Rear screw connection points:

Use allen screws M8x45 and washer Ø8,4. Between the holder and the threaded holes set the alu spacers Ø18xØ9x25.

2



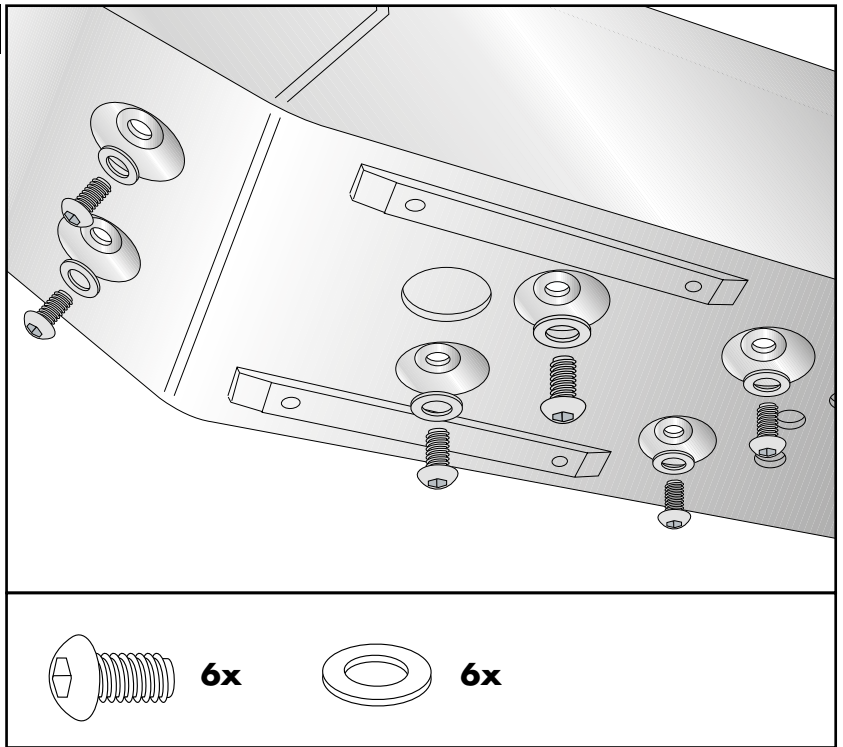
Montage der Motorschutzplatte vorne/hinten:

Die Montage erfolgt an den zuvor montierten Haltern mit den Linsenschrauben M8x20 und U-Scheiben ø8,4.

Fastening of the skid plate front/rear:

On the previously mounted holders with the filister head screws M8x20 and washers ø8,4.

3



Nach der Montage alle Verschraubungen auf festen Sitz kontrollieren! Abgebaute Teile wieder montieren. Bitte beachten Sie unsere beigefügten Serviceinformationen.

Control all screw connections after the assembling for tightness! Reassemble the dismantled parts. Please notice our enclosed service information.

Als weiteres Zubehör lieferbar:/ Also available:

F 850 GS

6506513 00 01
6516513 00 22
5016513 00 01
5026513 00 01
7006513 00 01
5066513 00 09

F 750 GS

6506512 00 01
6516512 00 22
5016512 00 01
5026512 00 01
7006512 00 01
5066512 00 09

F 850 GS Adventure

6506520 00 01 Kofferträger Lock it/Side carrier Lock it
6516520 00 22 Kofferträger Cutout Set/Side carrier kit
— Motorschutzbügel, schwarz/Engine guard, black
— Tankschutzbügel, schwarz/Tank guard, black
7006520 00 01 Lampengitter/Headlight grilles
5066520 00 09 Tankring

Weiteres Zubehör auf unserer Homepage. More accessories: see our homepage.



Hepco & Becker GmbH
An der Steinmauer 6
D-66955 Pirmasens
Germany

Tel.: +49 (0)6331 - 1453 - 100
Fax: +49 (0)6331 - 1453 - 120
eMail: vertrieb@hepco-becker.de
www.hepco-becker.de